

# VWEW-Internet-Paket

## **Lizenz- und Nutzungsbedingungen für Dateien des VWEW-Internet-Pakets Technische Vorschriften Netzanschluss**

Diese vom VWEW Energieverlag GmbH erstellte PDF-Datei darf im Internet der REWAG – Regensburger Energie- und Wasserversorgungs AG & Co KG, Regensburg veröffentlicht und somit den Mitarbeitern, Kunden und externen Handelspartnern der REWAG, die für die Anschlüsse im Versorgungsgebiet tätig sind (z.B. Elektrohandwerk), zur Verfügung gestellt werden.

Mitarbeiter und Handelspartner der REWAG dürfen diese PDF-Datei nur für die eigene Tätigkeit im Gebiet der REWAG nutzen.

- ◆ Die PDF-Datei und ihr Inhalt sind urheberrechtlich und wettbewerbsrechtlich geschützt. Mit dem Erwerb der PDF-Datei erhält der Käufer bzw. Nutzer das einfache Nutzungsrecht an einem Arbeitsplatz.
- ◆ Jede zweckfremde Nutzung und Verwertung außerhalb der rechtlichen Grenzen, insbesondere des Urheberrechts, ist unzulässig.  
Nicht gestattet sind insbesondere
  - ◆ eine Weitergabe an oder die Nutzung durch übergeordnete und/oder rechtlich verbundene Unternehmen (z.B. Holding) oder Gesellschafter des Unternehmens;
  - ◆ eine Weiterleitung an andere Unternehmen wie Versorgungsunternehmen, Industrieunternehmen usw. oder Mitarbeiter solcher Unternehmen;
  - ◆ Bearbeitung, Vervielfältigung, Übertragung und/oder Speicherung auf Datenträgern jeder Art;
  - ◆ die vollständige, teilweise oder auszugsweise Nutzung zur gewerblichen Verwendung und zur kommerziellen Auskunfterteilung, wie beispielsweise Erstellung und Verteilung/Verkauf von Print-Ausgaben dieser PDF-Version.

**Mit dem download dieser PDF-Datei akzeptieren Sie diese  
Lizenz- und Nutzungsbedingungen.**

© VWEW Energieverlag GmbH, Frankfurt am Main

Verband der Netzbetreiber – VDN – e.V. beim VDEW

# **Notstromaggregate**

**Richtlinie für**

**Planung, Errichtung und Betrieb von  
Anlagen mit Notstromaggregaten**

5. Auflage 2004

VWEW Energieverlag GmbH  
Frankfurt am Main | Berlin | Heidelberg

*Herausgeber*

Verband der Netzbetreiber  
– VDN – e.V. beim VDEW  
Robert-Koch-Platz 4  
D-10115 Berlin

Telefon 0 30 / 72 61 48 – 0  
Telefax 0 30 / 72 61 48 – 2 00  
E-Mail [info@vdn-berlin.de](mailto:info@vdn-berlin.de)  
Internet [www.vdn-berlin.de](http://www.vdn-berlin.de)

5. Auflage 2004  
*Redaktionsschluss*  
August 2004

*copyright*

VWEW Energieverlag, Frankfurt am Main

Das Werk einschließlich aller seiner Teile ist urheberrechtlich geschützt. Jede Verwertung außerhalb der engen Grenzen des Urheberrechtsgesetzes ist ohne Zustimmung des Verlages unzulässig und strafbar. Das gilt vor allem für Vervielfältigungen in irgendeiner Form (Fotokopie, Mikrokopie oder ein anderes Verfahren), Übersetzungen und die Einspeicherung und Verarbeitung in elektronischen Systemen.

*Verlag*

VWEW Energieverlag GmbH  
Rebstöcker Str. 59  
D-60326 Frankfurt am Main

Telefon 0 69 / 63 04 – 3 18  
Telefax 0 69 / 63 04 – 3 59  
E-Mail [vertrieb@vwew.de](mailto:vertrieb@vwew.de)  
Internet <http://www.vwew.de>

*ISBN 3-8022-0799-8*

PDF-Datei (TV-Netzanschluss für REWAG) erstellt durch VWEW Energieverlag GmbH, Frankfurt am Main.  
Alle Rechte vorbehalten. Weitergabe nicht zulässig.

# Inhaltsverzeichnis

<b>Vorwort</b> .....	<b>5</b>
<b>1 Geltungsbereich</b> .....	<b>7</b>
<b>2 Notstromaggregat</b> .....	<b>8</b>
2.1 Auswahl .....	8
2.2 Aufstellung .....	8
2.3 Schutz .....	8
2.4 Betriebsstundenzähler .....	9
<b>3 Installation der Kundenanlage</b> .....	<b>10</b>
3.1 Anschlussbedingungen .....	10
3.1.1 Allgemeines .....	10
3.1.2 Ergänzende Bedingungen für mobile Notstromaggregate .....	10
3.2 Schaltung und Schaltgeräte .....	11
3.2.1 Schaltung ohne Kurzzeitparallelbetrieb .....	11
3.2.2 Schaltung mit Kurzzeitparallelbetrieb.....	11
3.3 Schutz gegen elektrischen Schlag .....	12
3.4 Prüfung und Inbetriebnahme.....	12
3.5 Ausführungsbeispiele .....	12
<b>4 USV-Anlagen</b> .....	<b>20</b>
4.1 Allgemeines .....	20
4.2 Anschluss .....	20
4.2.1 Trennvorrichtungen .....	20
4.2.2 Rückspeisungsschutz .....	21
4.2.3 Netzurückwirkungen .....	21

<b>5</b>	<b>Erläuterungen.....</b>	<b>22</b>
zu 3.1.2	Ergänzende Bedingungen für mobile Notstromaggregate .....	22
zu 3.2	Schaltung und Schaltgeräte .....	22
zu 3.5	Ausführungsbeispiele .....	22
zu 4	USV-Anlagen.....	23

# Vorwort

Die „Richtlinie für Planung, Errichtung und Betrieb von Anlagen mit Notstromaggregaten“ des VDEW erschien erstmals 1982. Eine 2. überarbeitete Ausgabe folgte 1985. Im Nachgang zur 2. Ausgabe wurde aus dem Kreis der Netzbetreiber zunehmend der Wunsch geäußert, ergänzende technische Regelungen für den Kurzzeitparallelbetrieb mit aufzunehmen, eine Betriebsweise, die kurzzeitig Notstromaggregat und Niederspannungsnetz des VNB zusammenschaltet.

Dies wurde in der 3. Ausgabe 1996 realisiert. Es sei ausdrücklich darauf hingewiesen, dass für den Fall, dass das Notstromaggregat nicht nur kurzzeitig, sondern für eine längere Zeit (z. B. für Probetriebszwecke) parallel zum öffentlichen Versorgungsnetz betrieben werden soll, die Anlage gemäß Abschnitt 13 der „Technischen Anschlussbedingungen für den Anschluss an das Niederspannungsnetz“ (TAB 2000) nach den Anforderungen der Richtlinie „Eigenerzeugungsanlagen am Niederspannungsnetz – Richtlinie für Anschluss und Parallelbetrieb von Eigenerzeugungsanlagen am Niederspannungsnetz“ auszuführen ist.

Die 4. Ausgabe erschien 2001 und hat neben redaktionellen Änderungen eine Aktualisierung der seinerzeit geltenden Normen und Vorschriften erfahren.

In der jetzt vorliegenden 5. Ausgabe, die erstmals nicht vom VDEW, sondern vom VDN herausgegeben wird, sind Anschlussbedingungen für USV-Anlagen sowie Erläuterungen zu den Betriebsweisen der Notstromaggregate im Falle unterschiedlicher Netzformen eingearbeitet. Zudem erfolgte eine Überarbeitung der Übersichtsschaltbilder.

## **In dem Redaktionskreis zur Überarbeitung der Richtlinie wirkten mit:**

Wolfgang Bartels, RWE Westfalen-Weser-Ems AG, Recklinghausen

Thomas Flügel, Charité Universitätsklinikum, Berlin

Thomas Haubner, Bewag Aktiengesellschaft & Co. KG, Berlin

Matthias Pfütsch, TEAG Thüringer Energie AG, Erfurt

Hartwig Roth, VDN e. V., Berlin

Ralph Sommer, E.ON Bayern AG, Pfaffenhofen

Wolfgang Weidemann, E.ON Hanse AG, Rendsburg



# 1 Geltungsbereich

Diese Richtlinie gilt für den Anschluss und Betrieb von Anlagen mit Notstromaggregaten (Sicherheitsstromversorgungsanlagen und Ersatzstromversorgungsanlagen gemäß DIN VDE 0100 Teil 200), die ausschließlich der Sicherstellung des Elektrizitätsbedarfs bei Aussetzen der öffentlichen Versorgung dienen (§ 3 Abs. 1 der „Verordnung über Allgemeine Bedingungen für die Elektrizitätsversorgung von Tarifkunden“ (AVBEltV) und Abschnitt 13 TAB 2000).

Alle geltenden Vorschriften oder behördlichen Verfügungen und sonstigen Bestimmungen sind zu beachten, auch wenn sie hier nicht vollständig aufgeführt sind, z. B. DIN-VDE-Normen, wie DIN VDE 0100 (insbesondere Teil 551, Teil 560, Teil 710), DIN VDE 0108, DIN-Normen, wie DIN 6280 (insbesondere Teil 13), Bauordnungen der Länder, Bundes-Immissionsschutzgesetz.

Für USV-Anlagen gelten die Hinweise und Bestimmungen in Abschnitt 4 sowie die Normen der Reihe DIN VDE 0558.

## **2 Notstromaggregat**

### **2.1 Auswahl**

Bei der Auswahl des Aggregats sind Art, Leistung und die Betriebsweise der Verbrauchsgeräte zu berücksichtigen, z. B. mögliche Laststöße, Anlaufströme von Motoren, Oberschwingungsströme, Blindleistungsbedarf, Schiefast.

### **2.2 Aufstellung**

Bei der Aufstellung von Notstromaggregaten sind die Angaben der Gerätehersteller zu beachten.

Soweit nicht in anderen Verordnungen und Bestimmungen festgelegt, wird empfohlen, Notstromaggregate mit Verbrennungskraftmaschinen mit ihren Hilfseinrichtungen (z. B. Starterbatterien, Schaltanlagen der Aggregatsteuerung) in besonderen Räumen aufzustellen. Die Räume müssen trocken, frostfrei und ggf. beheizbar sein.

Auch bei Einsatz von mobilen Notstromaggregaten und Zapfwellengeneratoren, z. B. in der Landwirtschaft, empfiehlt sich die Aufstellung der Generatoren in besonderen Räumen bzw. an witterungsgeschützten Stellen. Bei der Auswahl des Aufstellungsortes ist auf gute Zugänglichkeit zu achten.

Eine ausreichende Lüftung des Aufstellungsraumes für Notstromaggregate muss sichergestellt sein.

Für Batterieräume ist DIN VDE 0510 zu beachten.

### **2.3 Schutz**

Notstromaggregate sind gegen die Auswirkungen bei Überlast und Kurzschluss in der Anlage zu schützen. Kabel und Leitungen zwischen dem Generator und der zugeordneten Überstromschutzeinrichtung sind kurz- und erdschlusssicher zu verlegen.

Die Notwendigkeit des Einbaus einer Schutzeinrichtung, die bei Körperschluss des Generators dessen weitere Beschädigung verhindert, ist insbesondere bei größeren Aggregaten abzuwägen und ggf. mit dem Hersteller zu klären.

## **2.4 Betriebsstundenzähler**

Zum Nachweis der monatlichen Probebetriebszeiten entsprechend § 3, Abs. 1 AVBEItV ist ein Betriebsstundenzähler einzubauen.

## **3 Installation der Kundenanlage**

### **3.1 Anschlussbedingungen**

#### **3.1.1 Allgemeines**

Die Installation der Kundenanlage ist für den Betrieb mit Notstromaggregaten vorzubereiten. Muss nicht die gesamte Anlage notstromberechtigt sein, ist die Kundenanlage in einen notstromberechtigten Teil und in einen nicht notstromberechtigten Teil aufzutrennen.

Ein fester Anschluss des Notstromaggregates ist zu bevorzugen.

Die Notwendigkeit des Einsatzes einer Spannungsüberwachung mit automatischer Umschaltung auf die Notstromversorgung entscheidet der Betreiber nach eigenem Ermessen.

Die Betätigungselemente der Schaltanlagen für Notstromaggregate müssen durch Beschriftung oder Bildzeichen eindeutig gekennzeichnet sein.

Kann das Notstromaggregat über eine Fernbetätigung oder automatisch in Betrieb gesetzt werden, so ist in der Nähe des Aggregates zum Schutz, z. B. bei Wartungsarbeiten, eine Sicherungseinrichtung gegen fernbetätigtes oder automatisches in Gang setzen vorzusehen.

Es ist eine einwandfreie Trennung zwischen der vom Notstromaggregat versorgten Installationsanlage und dem VNB-Netz sicherzustellen.

Ein Parallelbetrieb von VNB-Netz und Notstromaggregat ist nur für eine kurze Zeit nach einer Synchronisierung (Überlappungssynchronisation) gestattet, wenn die entsprechenden Maßnahmen nach Abschnitt 3.2.2 eingehalten werden.

Möglichkeiten der Rückspeisung in das VNB-Netz oder der Potentialanhebung des Neutralleiters (N) bzw. des PEN-Leiters des VNB-Netzes sind auszuschließen.

Bei Wiederkehr der allgemeinen Stromversorgung soll die Rückschaltung erst nach einer angemessenen Verzögerungszeit, frühestens nach einer Minute, erfolgen.

#### **3.1.2 Ergänzende Bedingungen für mobile Notstromaggregate**

Mobile (ortsveränderliche) Notstromaggregate ohne geerdeten Sternpunkt sind ausschließlich für den Betrieb im IT-System oder für die Schutzmaßnahme „Schutztrennung“ geeignet. An diese Aggregate sollten elektrische Verbrauchsgeräte nur direkt angeschlossen werden.

Mobile Notstromaggregate mit geerdetem Sternpunkt dürfen unter Beachtung der angewendeten Schutzmaßnahmen in eine Installationsanlage einspeisen. Auf richtiges Drehfeld ist zu achten. Wenn für mobile Notstromaggregate ein fester Anschlusspunkt (z. B. Steckvorrichtung) vorgesehen ist, sollte auch die erforderliche Erdungsanlage fest installiert werden (siehe auch Abschnitt 5 „Erläuterungen“).

Als bewegliche Leitungen für den Anschluss von mobilen Notstromaggregaten müssen bei Nennquerschnitten bis 6 mm<sup>2</sup> Cu mindestens Leitungen NSSHÖU nach DIN VDE 0250, bei Nennquerschnitten über 6 mm<sup>2</sup> Cu mindestens Leitungen HO7RN-F nach DIN VDE 0282 oder gleichwertige verwendet werden.

## **3.2 Schaltung und Schaltgeräte**

### **3.2.1 Schaltung ohne Kurzzeitparallelbetrieb**

Bei der Umschaltung der Kundenanlage vom VNB-Netz auf das Notstromaggregat muss eine zwangsläufige allpolige Trennung, d.h. der Außenleiter (L1, L2, L3) und des Neutralleiters (N), vom VNB-Netz erfolgen (siehe auch Abschnitt 5 Erläuterungen).

Die Umschalteinrichtung muss eine Stellung zwischen der Schaltung VNB-Netz/Notstromaggregat besitzen, in der die zu versorgende Installationsanlage sowohl vom VNB-Netz als auch vom Notstromaggregat getrennt ist.

### **3.2.2 Schaltung mit Kurzzeitparallelbetrieb**

Damit nach Spannungswiederkehr im VNB-Netz bzw. bei gewollter Einleitung eines Notstrombetriebes für Probezwecke eine Unterbrechung der Versorgung der gesamten Kundenanlage oder von Teilen der Kundenlage vermieden wird, ist ein kurzzeitiger Parallelbetrieb zur Synchronisierung von Notstromaggregat und VNB-Netz zulässig.

Die Dauer für diesen Parallelbetrieb umfasst nur die Umschaltzeit nach erfolgreicher Synchronisierung von Notstromaggregat und VNB-Netz und soll 100 ms nicht überschreiten.

Die kurzzeitige Parallelschaltung des Notstromaggregates mit dem VNB-Netz darf nur möglich sein, wenn folgende Synchronisierungsbedingungen erfüllt sind:

- Spannungsdifferenz  $\Delta U \leq \pm 10 \% U_N$
- Frequenzdifferenz  $\Delta f \leq \pm 0,5 \text{ Hz}$
- Phasenwinkeldifferenz  $\Delta \varphi \leq \pm 10^\circ$

Synchronisierung und Umschaltung dürfen nur automatisch erfolgen. Die Umschalteinrichtung muss so beschaffen sein, dass nach Ablauf des Kurzzeitparallelbetriebes die Umschaltung der Kundenanlage vom VNB-Netz auf das Notstromaggregat oder umgekehrt mit zwangsläufig allpoliger Trennung, d. h. der Außenleiter (L1, L2, L3) und des Neutralleiters (N), vom VNB-Netz erfolgt.

Die automatische Synchronisierungseinrichtung sowie die Umschaltautomatik für den Kurzzeitparallelbetrieb sind dauerhaft in einem ordnungsgemäßen Zustand zu erhalten. Die Einstellwerte der Einrichtungen müssen, soweit technisch möglich, plombierbar sein oder auf andere Weise gegen eine Veränderung gesichert werden können.

### **3.3 Schutz gegen elektrischen Schlag**

Es ist DIN VDE 0100-551 zu beachten und sicherzustellen, dass auch nach dem Umschalten auf das Notstromaggregat eine vom VNB-Netz unabhängige Schutzmaßnahme bei indirektem Berühren und die Spannungsbegrenzung bei Erdschluss eines Außenleiters nach DIN VDE 0100-410 gewährleistet ist.

### **3.4 Prüfung und Inbetriebnahme**

In dem Inbetriebsetzungsantrag ist vom „Eingetragenen Elektroinstallateur“ zu bestätigen, dass er die Notstromanlage nach den geltenden Vorschriften, Normen und Bestimmungen sowie nach dieser Richtlinie ausgeführt und geprüft hat.

Die Ergebnisse der Prüfung sind in einem Prüfbericht zu dokumentieren.

Die erste Inbetriebnahme der Anlage ist mit dem VNB abzustimmen.

### **3.5 Ausführungsbeispiele**

In den Bildern 3.5-1 bis 3.5-6 sind Ausführungsbeispiele des Anschlusses von Notstromaggregaten in Kundenanlagen dargestellt.

**Bild 3.5-1 Übersichtsschaltplan für Notstromversorgung im TN-System**

Anlage nur teilweise notstromberechtigt. Der notstromberechtigte Anlagenteil wird als TN-S-System betrieben.

**Bild 3.5-2 Übersichtsschaltplan für Notstromversorgung im TT-System**

Anlage nur teilweise notstromberechtigt. Der notstromberechtigte Anlagenteil wird während des Generatorbetriebes als TN-S-System mit Schutz durch automatische Abschaltung betrieben.

**Bild 3.5-3 Übersichtsschaltplan für Notstromversorgung im TN-System, Anschluss eines mobilen Notstromaggregates**

Anlage nur teilweise notstromberechtigt. Der notstromberechtigte Anlagenteil wird als TN-S-System betrieben.

**Bild 3.5-4 Übersichtsschaltplan für Notstromversorgung im TT-System, Anschluss eines mobilen Notstromaggregates**

Anlage nur teilweise notstromberechtigt. Der notstromberechtigte Anlagenteil wird während des Generatorbetriebes als TN-S-System mit Schutz durch Abschaltung betrieben.

**Bild 3.5-5 Übersichtsschaltplan für Notstromversorgung im TN-System mit Kurzzeitparallelbetrieb**

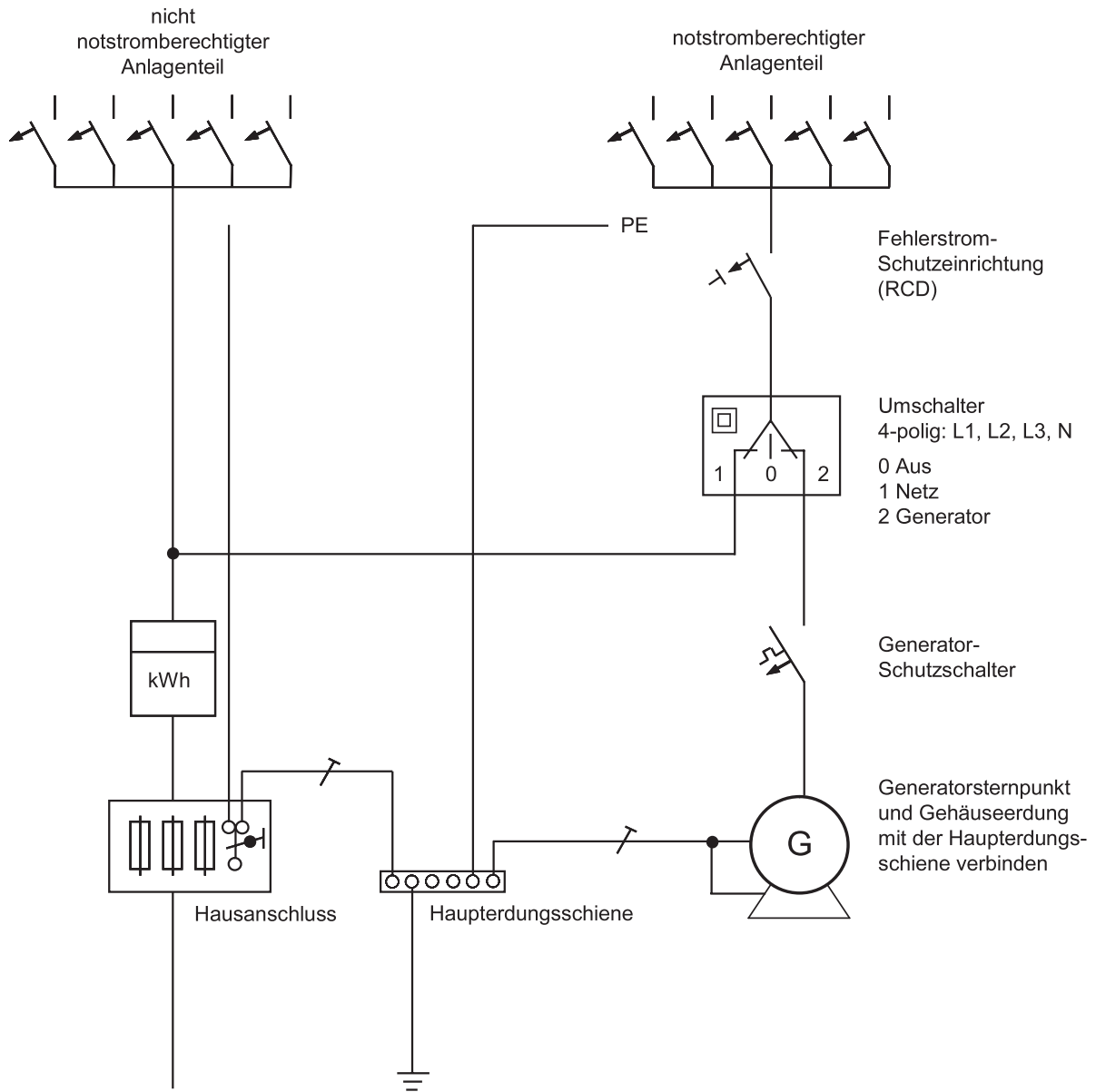
Anlage nur teilweise notstromberechtigt. Der notstromberechtigte Anlagenteil wird als TN-S-System betrieben.

**Bild 3.5-6 Übersichtsschaltplan für Notstromversorgung im TT-System mit Kurzzeitparallelbetrieb**

Anlage nur teilweise notstromberechtigt. Der notstromberechtigte Anlagenteil wird während des Generatorbetriebes als TN-S-System mit Schutz durch automatische Abschaltung betrieben.

**Bild 3.5-1**

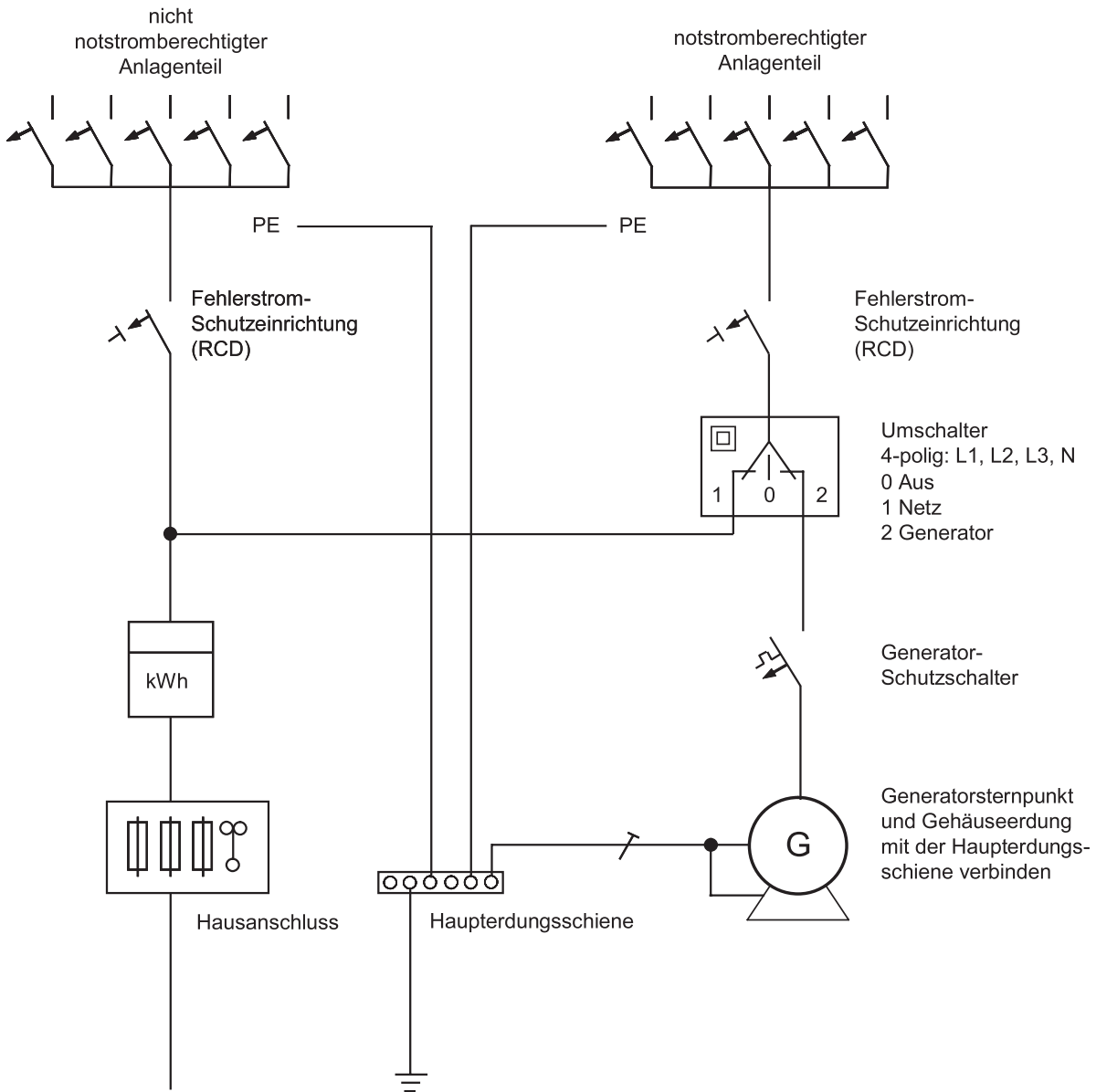
**Übersichtsschaltplan für Notstromversorgung im TN-System**



Anlage nur teilweise notstromberechtig. Der notstromberechtigter Anlagenteil wird als TN-S-System betrieben (siehe Abschnitt 5 Erläuterungen).

**Bild 3.5-2**

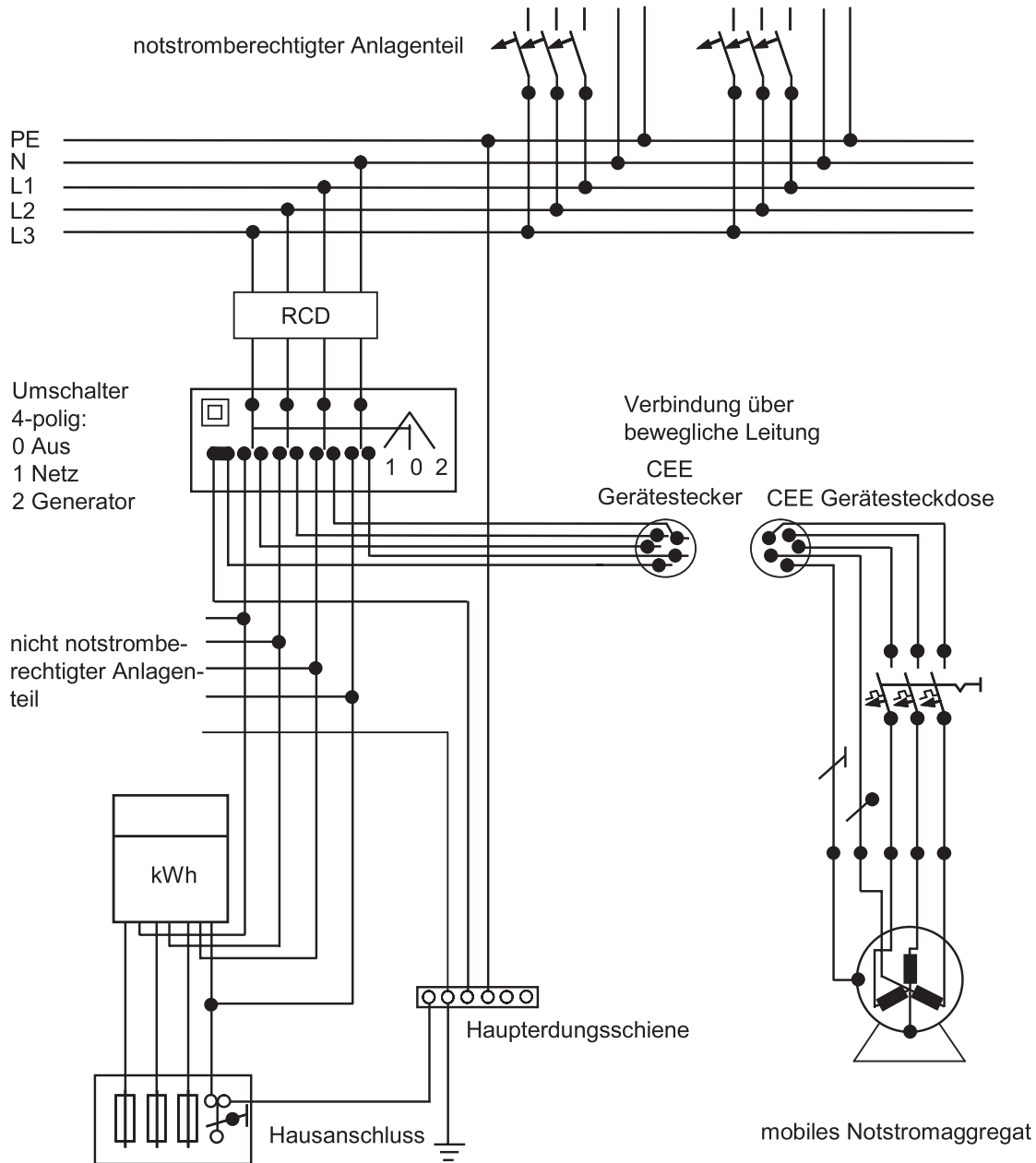
**Übersichtsschaltplan für Notstromversorgung im TT-System**



Anlage nur teilweise notstromberechtigt. Der notstromberechtigte Anlagenteil wird während des Generatorbetriebes als TN-S-System mit Schutz durch automatische Abschaltung betrieben (keine Trennung von Anlagen- und Betriebserder möglich).

**Bild 3.5-3**

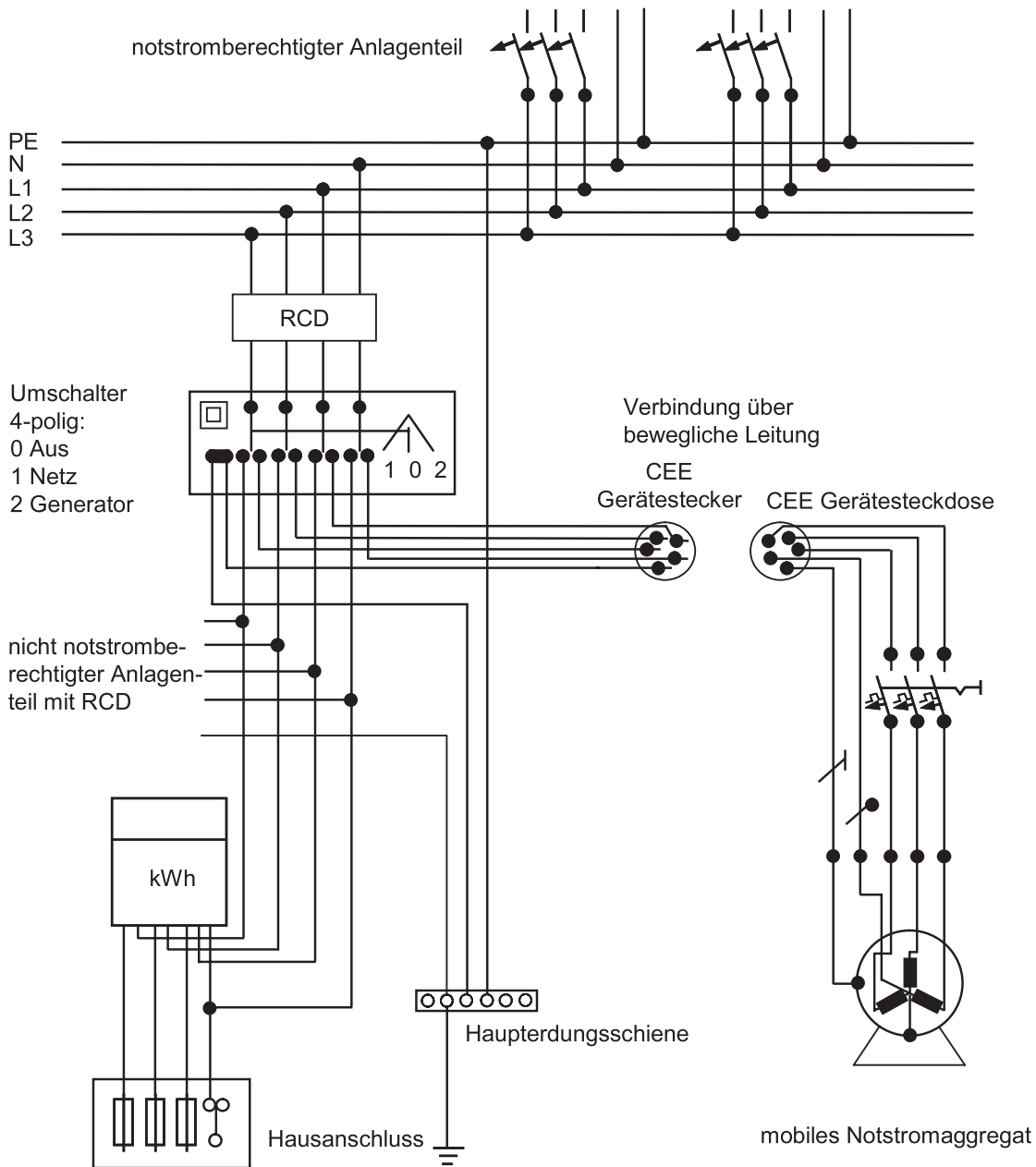
**Übersichtsschaltplan für Notstromversorgung im TN-System,  
Anschluss eines mobilen Notstromaggregates**



Anlage nur teilweise notstromberechtigt. Der notstromberechtigter Anlagenteil wird als TN-S-System betrieben (siehe Abschnitt 5 Erläuterungen).

**Bild 3.5-4**

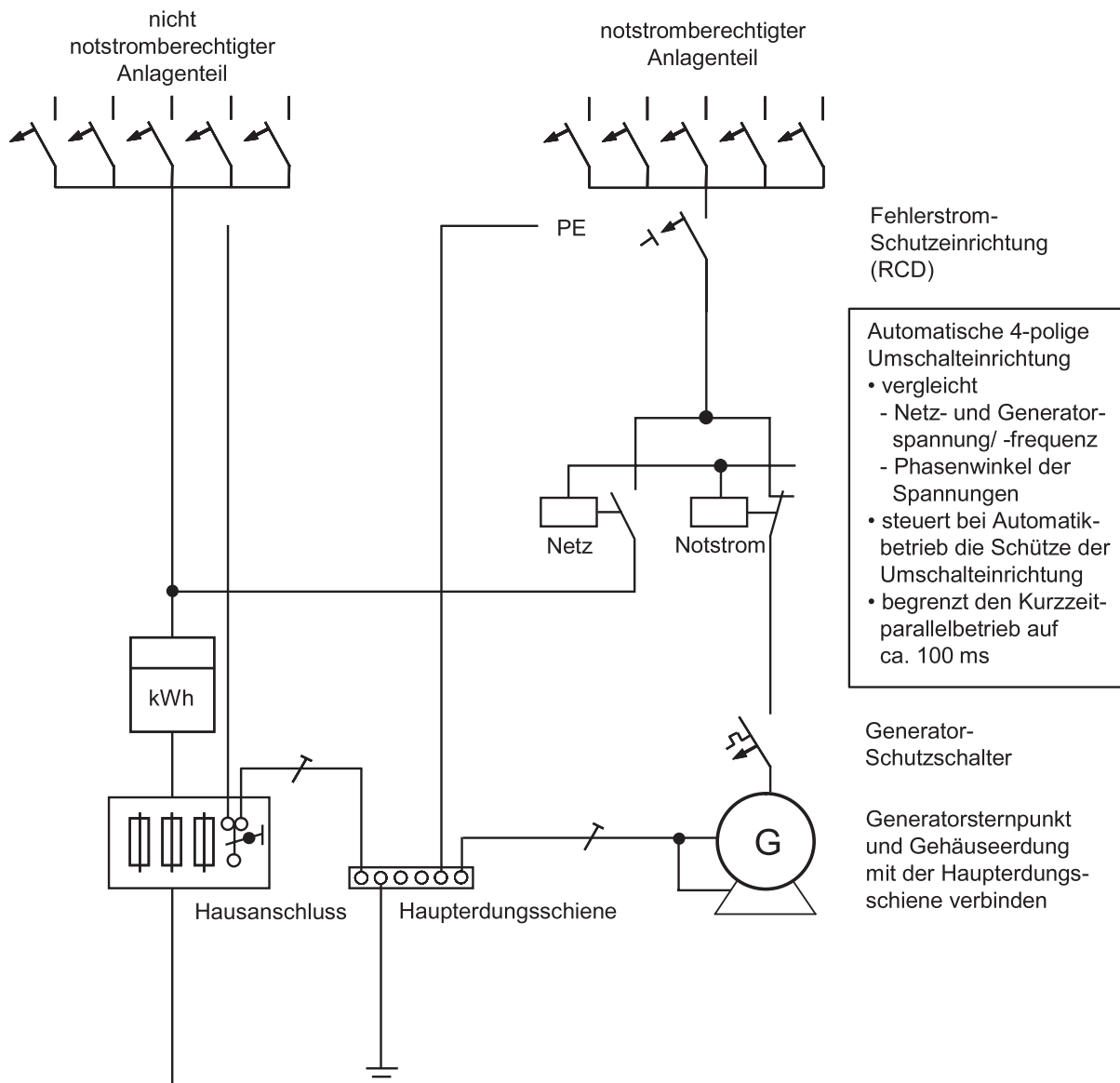
**Übersichtsschaltplan für Notstromversorgung im TT-System, Anschluss eines mobilen Notstromaggregates**



Anlage nur teilweise notstromberechtigt. Der notstromberechtigter Anlagenteil wird während des Generatorbetriebes als TN-S-System mit Schutz durch automatische Abschaltung betrieben (keine Trennung von Anlagen- und Betriebserder möglich).

**Bild 3.5-5**

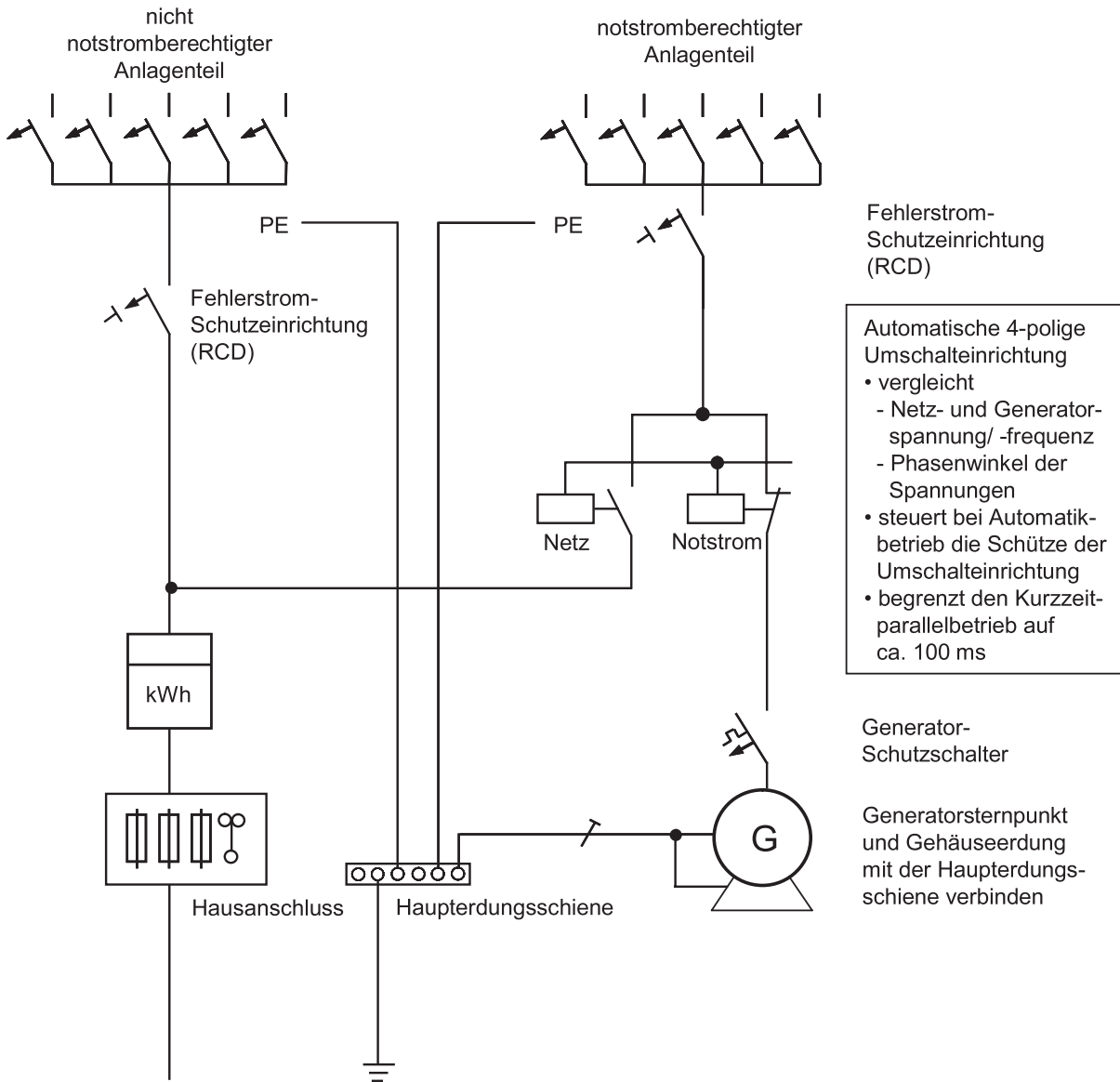
**Übersichtsschaltplan für Notstromversorgung im TN-System mit Kurzzeitparallelbetrieb**



Anlage nur teilweise notstromberechtigt. Der notstromberechtigte Anlagenteil wird als TN-S-System betrieben (siehe Abschnitt 5 Erläuterungen).

**Bild 3.5-6**

**Übersichtsschaltplan für Notstromversorgung im TT-System mit Kurzzeitparallelbetrieb**



Anlage nur teilweise notstromberechtigt. Der notstromberechtigte Anlagenteil wird während des Generatorbetriebes als TN-S-System mit Schutz durch automatische Abschaltung betrieben (keine Trennung von Anlagen- und Betriebserder möglich).

## **4 USV-Anlagen**

### **4.1 Allgemeines**

Eine unterbrechungsfreie Stromversorgung (USV) ist ein statisches elektronisches Stromversorgungssystem. Deren Hauptzweck ist es, bei einem teilweisen oder vollständigen Ausfall oder einer Störung der öffentlichen Versorgung eine definierte Beständigkeit und Güte der Energieversorgung von Kundenanlagen bzw. bestimmter bevorzogter Verbraucher sicherzustellen.

Die USV kann darüber hinaus auch dazu dienen, die Qualität der Stromversorgung zu verbessern, indem sie für die Einhaltung der festgelegten Spannungsqualität sorgt. Die Anwendung ist in den „Technische Anschlussbedingungen für den Anschluss an das Niederspannungsnetz“ (TAB) geregelt.

Die in dieser Richtlinie getroffenen Aussagen zum Einsatz und Betrieb von Notstromaggregaten gelten, soweit anwendbar, sinngemäß auch für den Einsatz von USV-Anlagen. Weiterhin sind neben den Herstellerangaben alle geltenden Vorschriften oder behördlichen Verfügungen und sonstigen Bestimmungen sowie die DIN-VDE-Normen (insbesondere die Normen der Reihe DIN VDE 0558) zu beachten.

Zusätzlich berücksichtigen Hersteller und Errichter von USV-Anlagen die nachfolgenden Hinweise.

### **4.2 Anschluss**

#### **4.2.1 Trennvorrichtungen**

Es muss eine Trennvorrichtung vorhanden sein, um die USV von der Netzversorgung für Wartungs- und Instandhaltungsarbeiten trennen zu können.

Bei einer USV, die zum Anschluss an ein IT-System einen Neutralleiter benötigt, muss die Trennvorrichtung vierpolig sein und alle Außenleiter und den Neutralleiter gleichzeitig unterbrechen.

#### **4.2.2 Rückspeisungsschutz**

Nach Unterbrechung der Stromversorgung darf unter bestimmungsgemäßen Betriebsbedingungen und im Falle eines Einzelfehlers in einem Bauelement der USV-Anlage keine Gefährdung durch elektrischen Schlag am Netzanschluss der USV-Anlage bzw. bei separat angeordnetem Rückspeisungsschutz an dessen netzseitigem Eingang auftreten.

Der Rückspeisungsschutz ist eine Schutzeinrichtung, die das Risiko des elektrischen Schlages auf Grund von Rückspeisung ausschließt. Er muss den Anforderungen aus den Normen der Reihe DIN VDE 0558 entsprechen.

Bei fest angeschlossenen USV-Anlagen darf der Rückspeisungsschutz auch außerhalb der USV-Anlage installiert werden.

Ist die Rückspeisungsschutz-Trenneinrichtung außerhalb der USV installiert, so muss der Hersteller der USV den Typ der einzusetzenden geeigneten Trenneinrichtung festlegen.

#### **4.2.3 Netzurückwirkungen**

Hersteller und Errichter von USV-Anlagen beachten die Aussagen der „Technischen Anschlussbedingungen für den Anschluss an das Niederspannungsnetz“ (TAB), der DIN VDE 0558-520 sowie die „Technische Richtlinie für den Anschluss von USV-Anlagen in Drehstromtechnik im Leistungsbereich von 10 kVA bis 1 MVA an das öffentliche Netz“, 1. Ausgabe 1995, herausgegeben von VDEW und ZVEI.

## 5 Erläuterungen

Die nachstehenden Erläuterungen beziehen sich im Wesentlichen auf die Änderungen und Ergänzungen gegenüber der 4. Auflage.

### zu 3.1.2 Ergänzende Bedingungen für mobile Notstromaggregate

Sollen mobile Notstromaggregate in eine Installationsanlage einspeisen, ist darauf zu achten, dass nur Notstromaggregate mit herausgeführtem Sternpunkt eingesetzt werden dürfen. Dieser ist mit der Erdungsanlage zu verbinden. Die Erdungsanlage und die Steckvorrichtung zum Anschluss des Aggregates sollten fester Bestandteil der Installationsanlage sein.

### zu 3.2 Schaltung und Schaltgeräte

Die Umschalteinrichtung ist auch in TN-Systemen grundsätzlich allpolig, d.h. 4polig auszuführen, da es bei einer 3poligen Umschaltung zu einer nicht gewollten Stromflussverzweigung über die PEN-Leiter-Klemme im Hausanschlusskasten kommt. Dieses entspricht auch einer Anforderung nach DIN VDE 0100-551. Bisher konnte hierauf nach Zustimmung des VNB verzichtet werden, wenn im TN-System wegen der Vermaschung von Erdungen und Potentialausgleichsleitungen eine einwandfreie Trennung des PEN-Leiters bzw. des PE- und N-Leiters nicht praktikabel war.

### zu 3.5 Ausführungsbeispiele

Es wird grundsätzlich davon ausgegangen, dass im Falle des Notstrombetriebes die im Normalfall vorhandene Schutzmaßnahme nicht wirksam ist.

Da nach DIN VDE 0100-551 eine vom Verteilungsnetz unabhängige Schutzmaßnahme wirksam werden muss, sind alle Beispiele so dargestellt, dass für den notstromberechtigten Anlagenteil grundsätzlich ein TN-S-System mit RCD vorgesehen wird. Dabei sind die Erdungsbedingungen so zu gestalten, dass im Fehlerfall der RCD gemäß der Erdungsbedingung

$$R_A \leq \frac{U_L}{I_{\Delta N}}$$

auslösen kann.

Die Anordnung der RCD ist so gewählt, dass nur die Mindestanforderungen zum Einsatz dieser Schutzeinrichtungen in den jeweiligen Ausführungsbeispielen erfüllt werden.

Nach DIN VDE 0100-551 müssen im TN-System die abgehenden Stromkreise zusätzlich durch RCD geschützt werden. Ob dies durch einen zentralen RCD erfolgen kann, ist individuell festzulegen. Dabei ist zu beachten, dass ein zentral angeordnetes RCD in manchen Bereichen (z. B. Krankenhäusern) für die Sicherheit der Versorgung problematisch sein kann. Deshalb wird empfohlen, in solchen Fällen mehrere RCD für die notstromberechtigten Stromkreise einzusetzen.

#### **zu 4 USV-Anlagen**

Erstmals werden USV-Anlagen in den Geltungsbereich der Richtlinie übernommen. Bislang liegen keine negativen Erfahrungen mit USV-Anlagen vor. Auch Anschlussprobleme oder sicherheitsrelevante Ereignisse sind in der Praxis bisher nicht auffällig geworden. Die in dieser Richtlinie gestellten Anforderungen beziehen sich daher ausschließlich auf die Vorgaben der Normenreihe DIN VDE 0558.